

# ASTER ACS<sup>®</sup> WITH DRAIN ENTLEERUNGSVENTIL



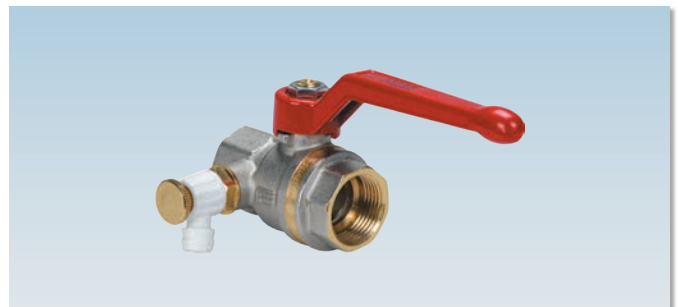
See Pressure-temperature  
Diagram  
**PN 40**  
Siehe Temperatur- und  
Druckdiagramm

**ACS**

art. 2374 F/F with drain plug and aluminium lever from 1/2" to 2"  
F/F mit Abfluss plus geradem Griff und Alu-Handhebel von 1/2" bis 2"



art. 2373 M/M with tap drain and steel lever from 3/8" to 1"  
AG/AG mit schwenkbarem Abfluss und Stahlhandhebel von 3/8" bis 1"



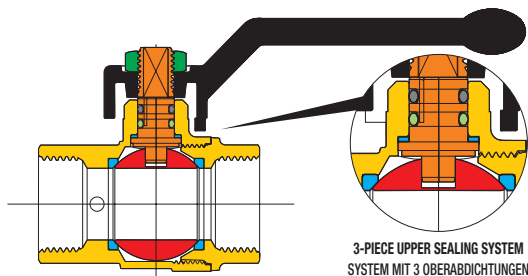
art. 2375 F/F with tap drain and aluminium lever from 1/2" to 2"  
F/F mit schwenkbarem Abfluss und Alu-Handhebel von 1/2" bis 2"

# ASTER ACS®

## WITH DRAIN - ENTLLEHRUNGSVENTIL



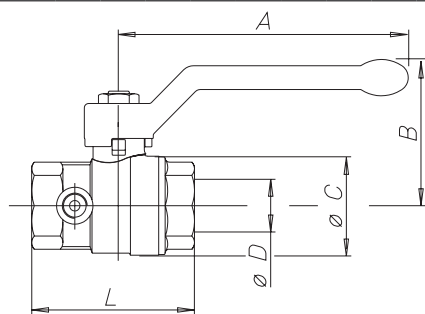
### SECTION / QUERSCHNITT



3-PIECE UPPER SEALING SYSTEM  
SYSTEM MIT 3 OBERABDICHTUNGEN

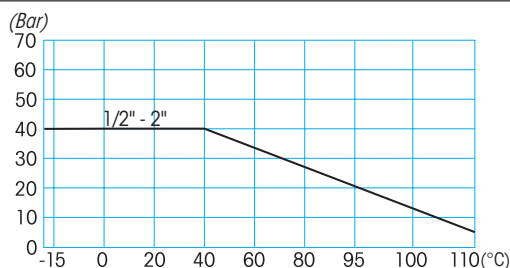
LIST OF COMPONENTS: description/materials/treatments TEILELISTE: Beschreibung / Werkstoffe / Behandlungen	
Body and threaded end Gehäuse und Gewindemuffe	● CW617N (Pb ≤ 2,2% DIN 50930T6) - UBA list
Stem Betätigungsspindel	● CW617N (Pb ≤ 2,2% DIN 50930T6) - UBA list
Chromium pl. polished ball Blank verchromte Kugel	● CW617N (Pb ≤ 2,2% DIN 50930T6) - UBA list
Seats Dichtungen	● PTFE
O-ring on the stem Oberer O-Ring Spindel	● HNBR
O-ring under the stem Unterer O-Ring Spindel	● EPDM PEROXIDE / PEROXID-EPDM
Operating device Betätigungselement	● aluminium alloy / Alu-Legierung
Fixing nut Befestigungsmutter	● zinc plated steel / Zinkstahl
Surface treatment Außenbehandlung	- Nickel plating outside, plain brass inside vernickelte Oberfläsche, Rohe Messing innen
Valve (brass parts) Hahn (Teile aus Messing)	- CW617N
Valve (plastic parts) Hahn (Teile aus Kunststoff)	- nylon PA 6.6

### DIMENSIONS / ABMESSUNGEN



VALVE DIMENSIONS PER TYPE AND SIZE - KUGELHAHNGRÖSSE NACH TYP UND MASS							
nominal diameter mm Nenndurchmesser mm	15	20	25	32	40	50	
size in inches Zoll Abmessung	1/2"	3/4"	1"	1 1/4"	1 1/2"	2"	
Ø D bore mm Ø D durchgang mm	15	20	25	32	40	50	
A mm	85	105	105	130	130	165	
B mm	46	53	57	70	76	92	
Ø C mm	30	38	46	57,5	70	85,5	
L mm	58	65	75	86	97,5	115,6	

### PRESSURE/TEMPERATURE DIAGRAM - DRUCK/TEMPERATURDIAGRAMM



### TECHNICAL FEATURES:

Temperature limits: for fluids from -15°C to +110°C  
Pressure limits: for fluids from PN40

### SPECIFIC FEATURES:

Bore: full.  
Stem: anti blow out.  
Seats: high resistance virgin PTFE.  
Upper seal: **3 seals:**  
1 PTFE ring - high pressure  
2 O-Rings for low pressure.

- The Aster valve with Drain , Art. 2374 is equipped with a drain plug for the liquids used in the water distribution systems, heating and air conditioning.
- The Aster valve with Drain , Art. 2375 is equipped with a drain tap to allow the system to be drained.

Finishing: Internal surfaces are nickel free and comply with forthcoming European drinking water regulations.

Application fields: The ASTER ACS WITH DRAIN series is used in water distribution plants, cooling, heating and hydraulics systems.

Threaded end connections:  
• Standard female according to UNI ISO 228.

Operation devices:  
Aluminium lever.  
Available colours: red.

All the valves comply with the regulation **CE 2014/68/CE** and are tested 100% on pneumatic seal with electronic control.

### ALLGEMEINE DATEN DER STANDARDAUSFÜHRUNG:

Temperaturbereich: für Flüssigkeiten von -15°C bis +110°C  
Betriebsdruck: für Flüssigkeiten PN40

### SONSTIGE VORTEILE DER STANDARDAUSFÜHRUNG:

Durchgang: voll.  
Spindel: Ausblasensicherheitspindel  
Sitzdichtungen: reines, hochfestes PTFE.  
Obere Abdichtung: **3 Dichtungen:**  
1 PTFE-Ring - Hochdruck.  
2 O-Ring für Niederdruck.

- Der Kugelhahn Aster mit Entleerungssystem, Art. 2374 ist mit einem Entleerung für die in Wasserversorgungs-, Heiz- und Klimaanlage gewöhnlich zum Einsatz kommenden Flüssigkeiten versehen.
- Der Kugelhahn Aster mit Entleerungssystem, Art. 2375 ist mit einem drehbaren Entleerung versehen, der das Entleeren der Anlage erleichtert.

Feinbearbeitung: innen gemäß den zukünftigen europäischen Trinkwasservorschriften nicht vernickelt.

Anwendungsbereich: Die Baureihe Aster mit Entleerungssystem kommt in Wasserversorgungsanlagen, Heiz- und Hydraulikanlagen sowie Klimaanlage zum Einsatz.

Gewindeanschlüsse:  
• Innengewinde nach UNI ISO 228.

Betätigungselemente:  
Alu-Flügelgriff.  
Erhältliche Farben: rot.

Alle Kugelhähne berücksichtigen die **EG-Richtlinie 2014/68/EG** und werden 100% mit einem Verfahren kontrolliert, das eine elektronisch gesteuerte Luftdichtheitsprüfung vorsieht.

For Specifications about the Pressure-temperature Diagram and installation instructions, see page 460  
Für Spezifizierungen bezüglich des Diagrammes Druck-Temperatur und Verwendungsvorschriften, siehe Seite 460

SPECIAL VALVES FOR WATER  
SONDERN HÄHNEN FÜR WASSER